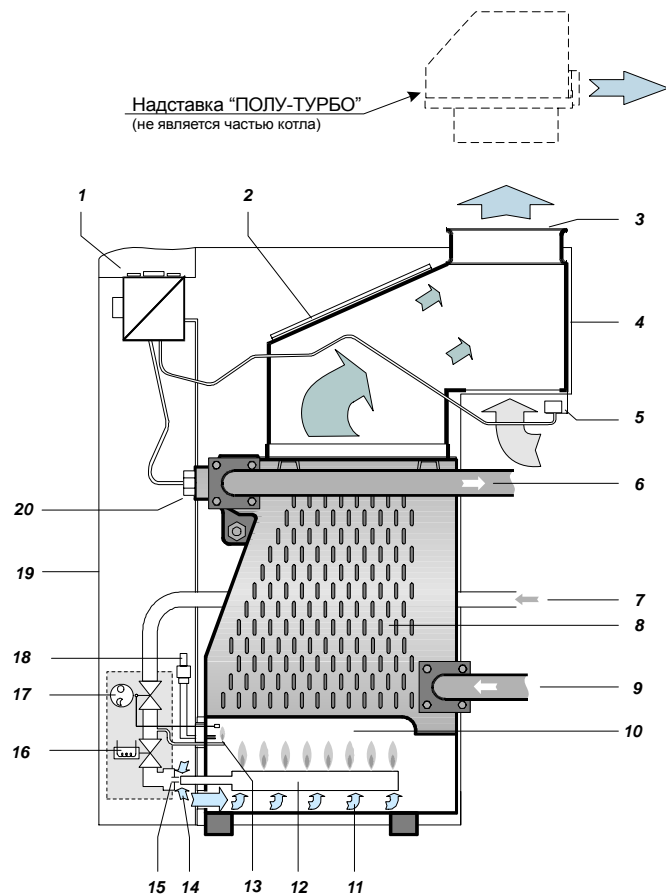


## Технические параметры бойлера PROTHERM 20 - 60 PLOR

Тип	Ед. изм.	20 PLO	30 PLO	40 PLO	50 PLO	60 PLO
Категория		II <sub>2НЗР</sub>				
Конструкция / Тип		V <sub>11BS</sub>				
Зажигание		«вечное пламя»				
Вид топлива / давление на входе		Природный газ / 1,8 кПа пропан / 3 кПа				
Мощность I. / II. мощ.ст.- природный газ - пропан	кВт	17 / 11,9 16 / 11,2	26 / 18,2 24,5 / 17,2	35 / 24,5 33 / 23	44,5 / 31 42 / 29	49,5 48
Номинальная потребл.мощность - прир.газ - пропан	кВт	18,5 / 13 17,5 / 12,2	28,5 / 20 26,5 / 18,5	38,5 / 27 36,5 / 25,4	49 / 34,2 46,6 / 32	54,7 53
Расход топлива I. / II. мощ.ст. – прир.газ - пропан	м <sup>3</sup> /час	2 / 1,4 1,6 / 1	3 / 2,1 2,4 / 1,4	4,1 / 2,9 3,2 / 2,2	5,2 / 3,7 4,2 / 2,9	5,8 5
Ø форсунки горелки - природный газ - пропан	мм	2,65 1,7				
Кол-во звеньевкотлового теплообменника	шт	3	4	5	6	7
Кол-во трубок горелки	шт	2	3	4	5	6
Отвод продуктов сгорания – способ - Ø дымохода	мм	в дымоход 130	в дымоход 130	в дымоход 150	в дымоход 180	в дымоход 180
Мин. требуемая тяга дымохода	Па	2				
Температура прод.сгорания - прир.газ - пропан	°С	~ 100 ~ 95				
Весовой проток прод.сгорания	гр/сек	13,3	19,8	26,6	33,8	41,5
КПД - природный газ - пропан	%	90 – 92 89 – 91				
Объём воды котлового теплообменника	лит	9,1	11,6	14,1	16,6	19,1
Макс.рабочая температура	°С	90				
Макс.рабочее давление	кПа	400				

Подсоединение газа		G ¾"				
Подсоединение ОВ		G 1"				
Потери давления при ΔТ 20°С	кПа	0,28	0,42	0,58	0,72	0,88
Эл.напряжение / частота	В/ Гц	230 / 50				
Эл.изоляция		IP 40				
Шум	дБ	до 55				
Эл.потр.мощность (без насоса и 3-ход.клапана )	Вт	20				
Размеры - ширина - высота - глубина	мм	335 880 600	420 880 600	505 880 600	590 880 620	675 880 620
Вес без воды	кг	90	110	130	150	170



## ПАСПОРТ ИЗДЕЛИЯ

Сертификат соответствия  
№ РОСС СК.МГО1.В00633

### PROTHERM 20 (30, 40, 50, 60) PLOR



- |   |   |
|---|---|
| 1 – панель управления                     | 11 – подача вторичного воздуха  |
| 2 – крышка чистящего отверстия            | 12 – атмосферная горелка  |
| 3 – флянец дымохода                       | 13 – «вечное пламя»   |
| 4 – коллектор прод.сгорания с прерыв.тяги | 14 – подача первичного воздуха  |
| 5 – SKKT (система контр. тяги дымох.)     | 15 – форсунки горелки   |
| 6 – выход ОВ                              | 16 – катушка газ.арматуры   |
| 7 – подача газа                           | 17 – управление газ. арматуры   |
| 8 – звенья чуг. теплообменника            | 18 – пьезозапальник   |
| 9 – вход ОВ                               | 19 – покрытие котла   |
| 10 – камера сгорания                      | 20 – место для датчиков термометра, аварийного и рабочего термостатов |

Производитель :  
**PROTHERM общ.огр.отв.**  
ул. Плюштя, 45, 909 01 Скалица  
Словацкая Республика