

20 (30, 40, 50) KLOM

.....2

.....4
.....5
.....5
.....7
.....8
.....9
.....9
.....10
.....11
.....11
.....12
.....14
.....15

.....16
.....18
.....18
.....20
.....21
.....23
.....24
.....24
.....25
.....26

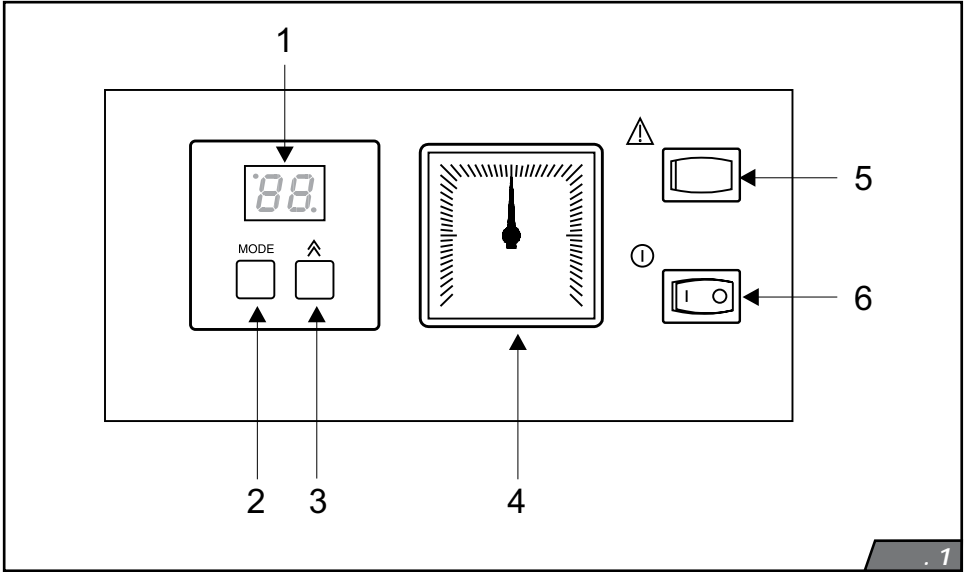
KLOM

1. 7.
8.
()
2. 9.
3. 10.
11.
Protherm
4. 12.
5. 13.
6. 14.
•
•
•
15.

(

», (Prothem PT

20, 30, 40, 50°).



(. 1):

(.1, .6)

- 1 .
- 2 MODE -
- 3 -
- 4 -
- 5 RESET -
- 6 -

Prothem



(.1,

.4).

"--"



MODE 1 (.1,
.2).
MODE 2



MODE. 1



: --, 40, 44, 48, 52, 56, 60, 64, 68,
"--" (

85 °C. : --, 45, 50, 55, 60, 65, 70, 75, 80,
"--" (

70 °C.

MODE

MODE.

„P“ „E“

(
« »
„-“

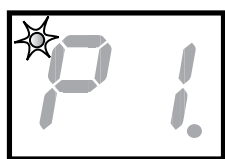


MODE

E1 E9

MODE.

(.2).

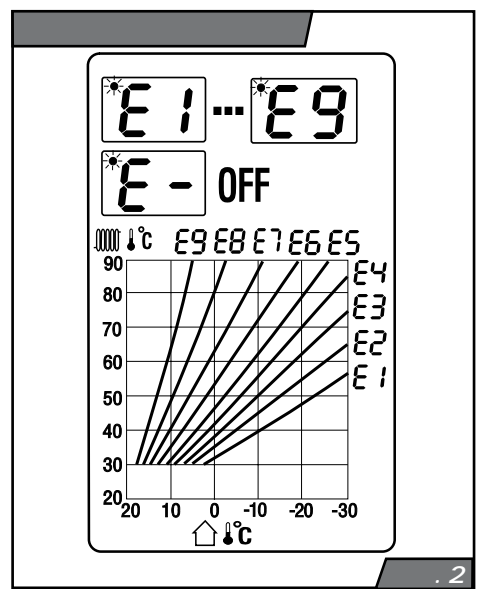


MODE

P1 P9

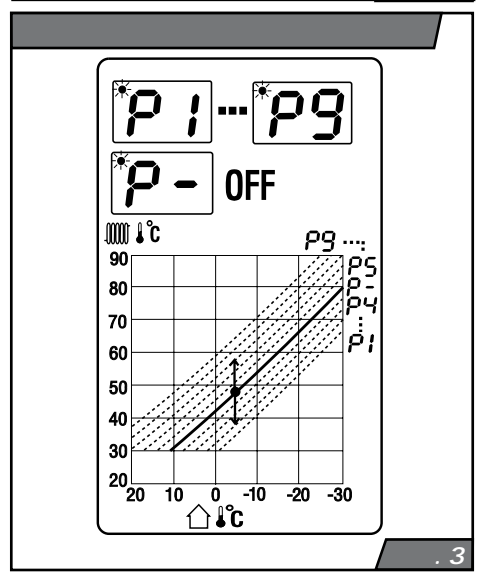
MODE.

P1 - -15 °C
P2 - -9 °C



.2

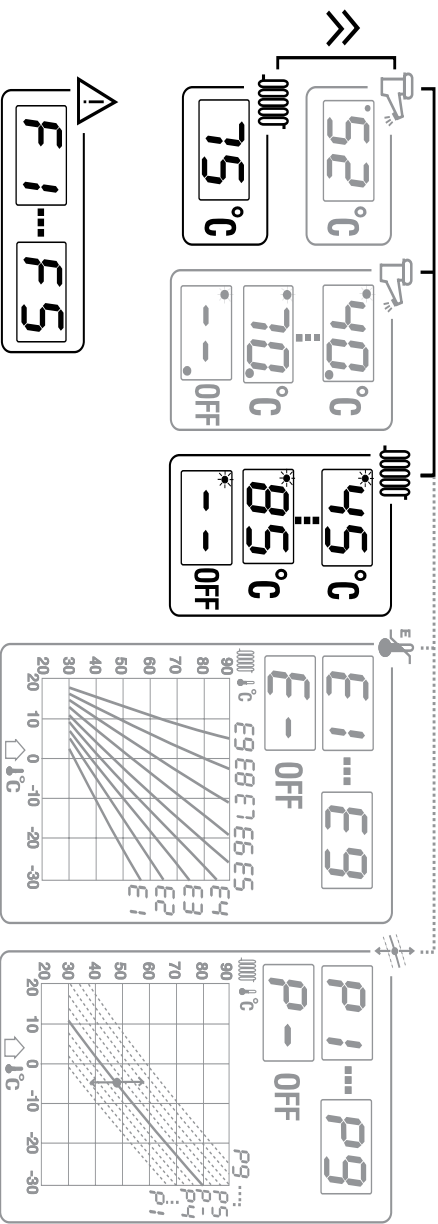
«E»



.3

- P3 - -6 °C
- P4 - -3 °C
- P5 - +3 °C
- P6 - +6 °C
- P7 - +9 °C
- P8 - +15 °C
- P9 - +21 °C

MODE



Действительно только при наличии
наружного датчика температуры

P--
T

(P5 - P9)

(P1 - P4)

(P-).

F1		F1. (RESET (.1, .5). c RESET,
F2		3 °C. 3 °C
F3		95 °C. 95 °C
F4		
F5		" # .5). (

RESET (. 1, . 5)

Prothem

- 1.
 - 2.
 - 3.
 - 4.
- 1 - 2
- .6) (. 1, (l).
- (.)
- (.)

XT5 5 6

PROTHERM

5 6,

XT5

Prothem

Prothem

Prothem

85°C. 90°C
(F3),
8°C ().
().

1

8°C.

RESET.

RESET,

:

« »).

40 °C (

).

20 (30, 40, PROTHERM
50) KL

», «

(

»

20 (30) KLOM

20KLOM

30KLOM

II_{2H3P}
B_{11BS}

		G 20 / G 31	G 20 / G 31
[]		19 / 18	28 / 27
[]		13,5 / 12	20 / 19
[]		17 / 16	26 / 24,5
[]		12 / 11	18 / 17
[%]		90 - 92 / 89 - 91	90 - 92 / 89 - 91
[]		13-20 / 30	13-20 / 30
[]		2,65 / 1,7	2,65 / 1,7
[]		10,5 / 27,0	12,5 / 27,0
[]		5 5 / 13	5,5 / 13
(Q)		2,0 [^{3/}] / 1,6 [/]	3,0 [^{3/}] / 2,0 [/]
[]			4
[]			1
[]			1 - 2
[°C]			45 - 85
[]		9,1	11,6
[/]			230/50
[]			15
[A]			IP 40
			0,1
[]		130	130
[°C]			~ 100 / ~ 95
[/]		13,3	19,8
[]			2
(1 / , / 1,5)			55
[]		880 / 335 / 600	880 / 420 / 600
[]		90	110

40 (50) KLOM

40KLOM

50KLOM

II_{2H3P}
B_{11BS}

	G 20 / G 31	G 20 / G 31
[]	38,5 / 36,5	49 / 46,6
[]	27 / 25,5	34,2 / 32
[]	35 / 33	44,5 / 42
[]	24,5 / 23	31 / 29
[%]	90 - 92 / 89 - 91	90 - 92 / 89 - 91

[]	13-20 / 30	13-20 / 30
[]	2,65 / 1,7	2,65 / 1,7
[]	12,5 / 27,0	12,5 / 27,0
[]	5 5 / 13	7 / 12 7

(Q) 4,1 [3/] / 3,3 [/] 5,2 [3/] / - [/]

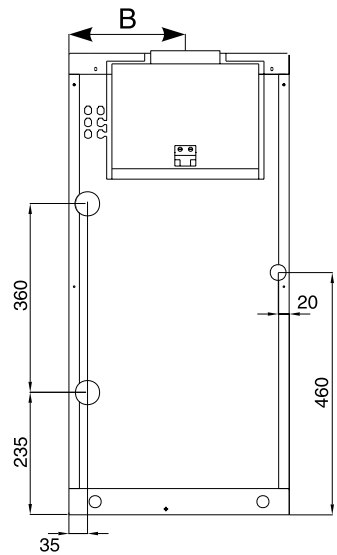
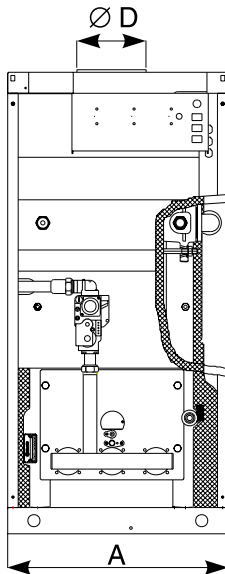
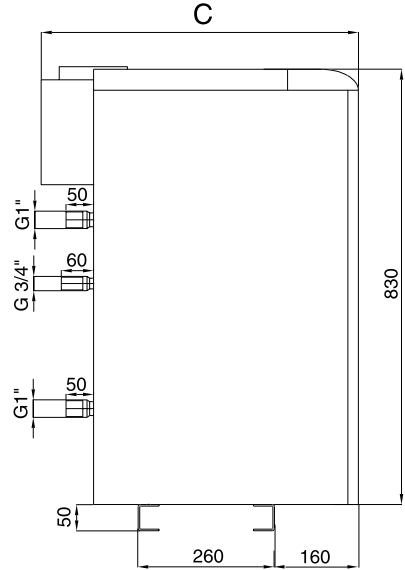
[]	4	
[]	1	
[]	1 - 2	
[°C]	45 - 85	
[]	14,1	16,6

[/]	230/50
[]	15
[A]	IP 40
	0,1

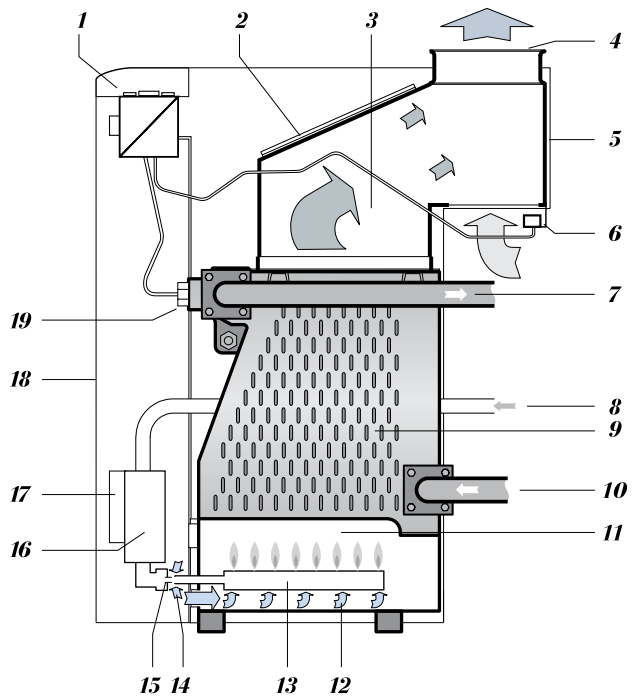
[]	150	~ 100 / - 95	180
[°C]			
[/]	26,6		33,8
[]		2	
(1 / , / 1,5) []		55	
[]	880 / 505 / 600		880 / 590 / 620
[]	130		150

20 (30, 40, 50) KLOM

	A	B	C	øD
20 KLOM	335	180	600	130
30 KLOM	420	222	600	130
40 KLOM	505	265	600	150
50 KLOM	590	307	620	180



Надставка Полу-Турбо
(не является частью поставки котла)



- | | |
|-----|-----|
| 1. | 11. |
| 2. | 12. |
| 3. | 13. |
| 4. | 14. |
| 5. | 15. |
| 6. | 16. |
| 7. | 17. |
| 8. | 18. |
| 9. | 19. |
| 10. | |



PROTHERM 20 (30,
40, 50) KL

KLOM : PROTHERM
Prothem

(6,0 - \ , 16,8 dH),

3,0 \ . . .

50°C.

(
300
600
).

2 .

PROTHERM 20,30 KL - Ø 130
PROTHERM 40 KL - Ø
PROTHERM 50 KL -

150
Ø 180

()

!

300 (4)

pH > 7

).

11 3 1 3

PROTHERM 20, 30, 40, 50 KL

PROTHERM PT 20 (30, 40, 50)

()

Prothem

10 (1 90° = 1)

PT 20 (30, 40, 50) PROTHERM

PT 20 (30, 40, 50)

Prothem

()

60°C ()

40°C,

PROTHERM 20 (30, 40, 50)
KL

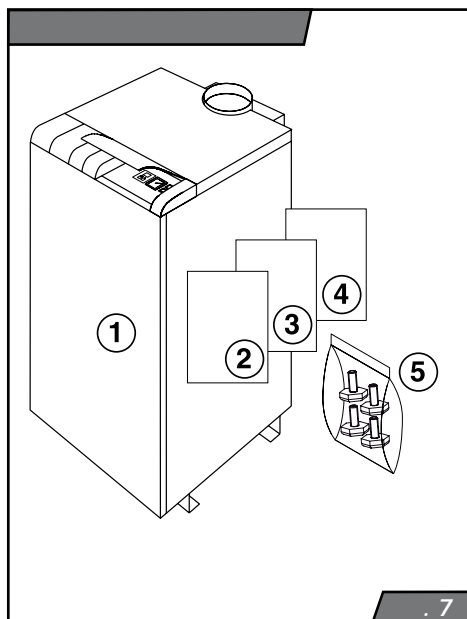
(. 7):

- 1.
- 2.
- 3.
- 4.
- 5.

1.

2. 0020034022
PROTHERM „ “ PT
20 (30-50)

3. PROTHERM



PROTHERM 20 (30, 40, 50) KL

-
-
-
-

). (

" ") (" ").

()

« »

« ».

).

(,).

10

(- 30 (0,1 - 0,3) !

- 105°C.

- 0.

0

();

0.

$$pO [] = H [m] \cdot 10 + 0,2$$

H [m] -

pO.

$$p [] = pO.$$

(

)

(B)

"t"

(

):

- 125 (105) 20KLOM
- 270

(

)

(100

):

(C),

(

);

(D),

(

• 55

• 130

).

U-
(2)

(

(A)

8).

U-

(

).

(A);

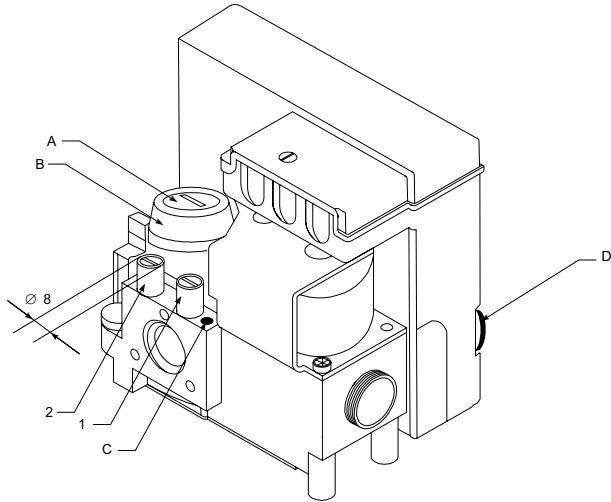
(2)

U-

(

).

()



- 1 -
- 2 -
- A -
- B -
- C -
- D -

()

()



„u“

MODE

10



MODE

„t“

„t“:

t1 = 40 °C	t6 = 54 °C
t2 = 45 °C	t7 = 56 °C*
t3 = 48 °C	t8 = 58 °C
t4 = 50 °C	t9 = 60 °C
t5 = 52 °C	t- - **

*

**



MODE

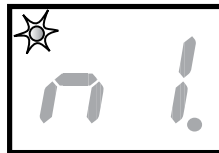
„u“:

u1 -	u6 -	15 °C	
u2 -	3 °C	u7 -	18 °C
u3 -	6 °C	u8 -	21 °C
u4 -	9 °C	u9 -	24 °C
u5 -	12 °C	u- -	

*

38 58 °C.

„t“



„n“

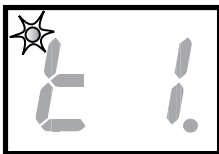
„n -“

- „n9“

()



MODE



„t“

(„n6“)

„n-“

„t“

50

) « » (L -) (N -)

()

(XT5
1, 2).

Protherm

()
2,5

(T 1,6 A / 250

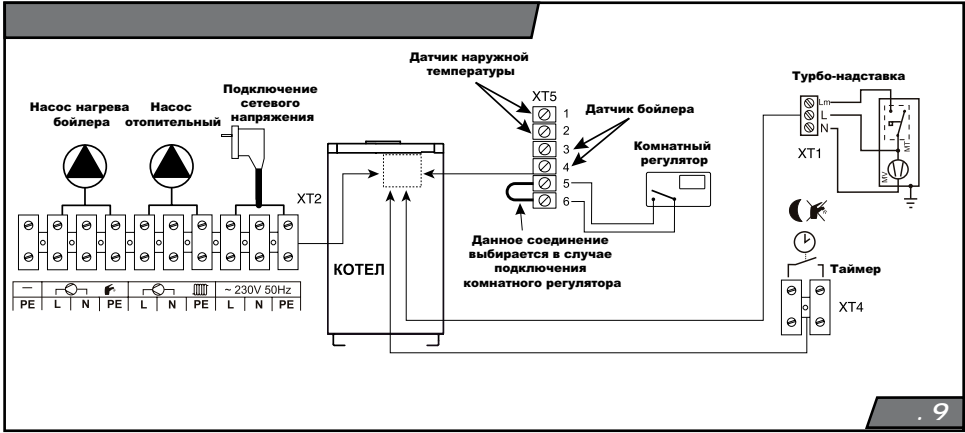
).

24 / 0,1 A.

30 . 0,5 2

-1,5 2.

230 . 180 .
230



Protherm

((n))

7.

1.

2.

3.

4.

5.

6.

35

Protherm

(")

(n)

"n6"

(n)

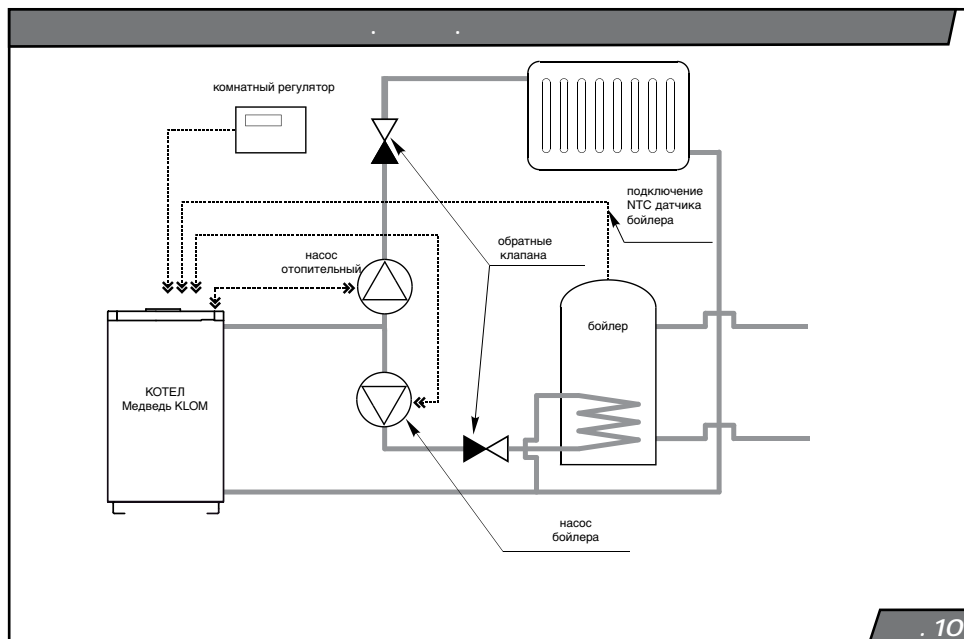
" n-"

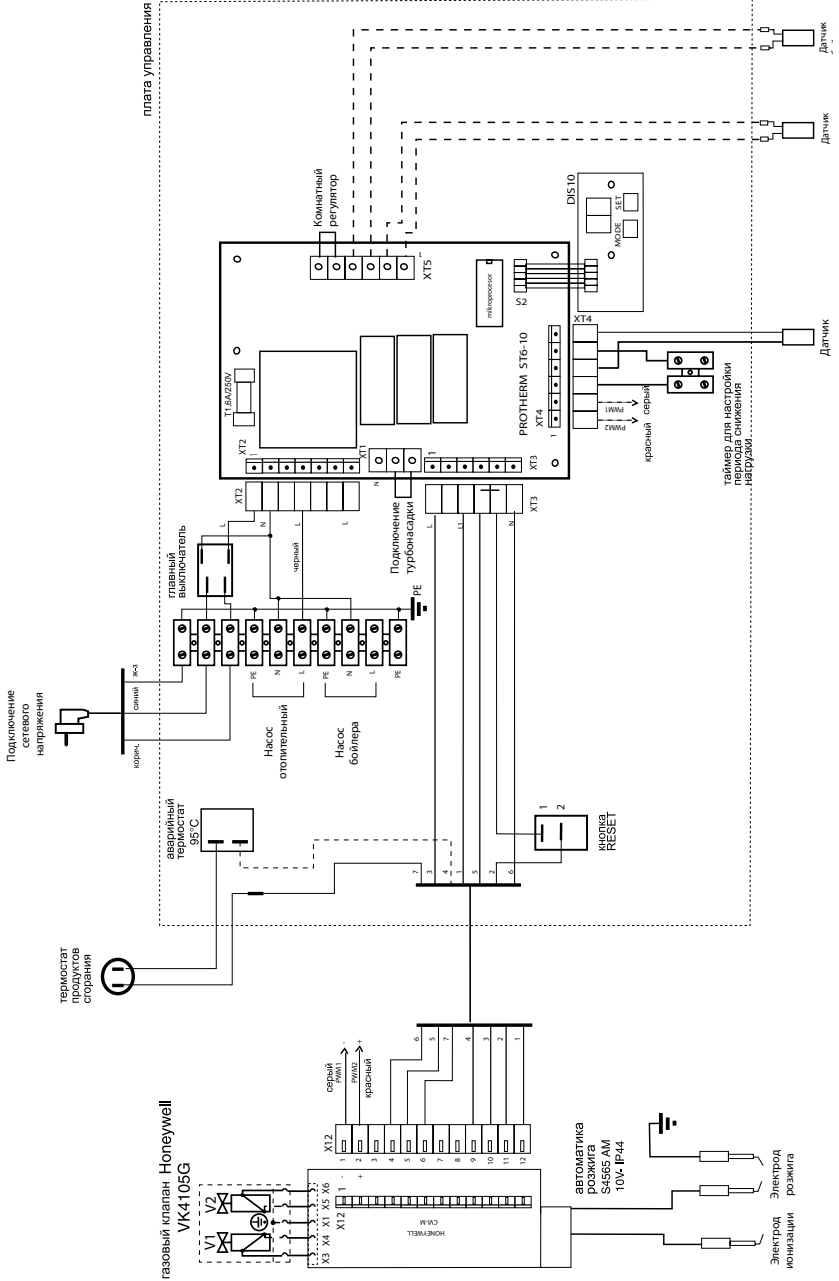
KLOM Prothem
B100MS, B100Z, B120S, B200Z B200S.

(NTC 0010006491). NTC (0010006491).
NTC
. 10.

:

(), (+)
(,).





www.protherm-ru.ru

PROTHERM

123424,

34

∴ (495) 788-75-44

: (495) 788-45-65

www.protherm.eu

Protherm spol. s r.o.
45
909 01 Skalica
Tel.: +421 34 6966 101
Fax: +421 34 6966 111



: